

# Acronis<sup>®</sup> Backup & Recovery<sup>™</sup> 10 Advanced Server Virtual Edition

快速入門指南

本文件說明了如何安裝並開始使用 Acronis Backup & Recovery 10 Advanced Server Virtual Edition。

# 1 主要元件

Acronis Backup & Recovery 10 Advanced Server Virtual Edition 包含以下主要元件。

- **Acronis Backup & Recovery 10 ESX/ESXi 用代理程式**：可在 VMware ESX/ESXi 主機上備份虛擬機器，而無需在每台虛擬機器上安裝代理程式。
- **Acronis Backup & Recovery 10 Hyper-V 用代理程式**：可在 Microsoft Hyper-V 主機上備份虛擬機器，而無需在每台虛擬機器上安裝代理程式。
- **Acronis Backup & Recovery 10 管理伺服器**：對實體電腦和虛擬機器執行集中管理，如使用備份原則備份電腦群組。
- **Acronis Backup & Recovery 10 管理主控台**：可讓您連線和管理代理程式與管理伺服器—例如透過設定備份計劃和備份原則的方式進行管理

## 2 授權伺服器

您還需 **Acronis 授權伺服器**，以使用代理程式。授權伺服器可幫助您遵守 Acronis 授權原則。安裝授權伺服器時，可匯入授權金鑰。安裝代理程式時，每個代理程式均會取得一組授權金鑰。授權伺服器會記住代理程式已安裝於此特定電腦上。隨後，每個代理程式會定期檢查其金鑰在授權伺服器上是否仍有效。

使用管理伺服器和管理主控台無須授權。您可在所需數量的電腦上安裝主控台。

**Acronis Backup & Recovery 10 試用版**不需要授權伺服器。安裝試用版時，需指定試用版授權金鑰，而非授權伺服器。可在 **Acronis** 網站上取得試用版金鑰。

## 3 支援的作業系統

### 3.1 代理程式

**Acronis Backup & Recovery 10 ESX/ESXi** 用代理程式安裝於 VMware ESX Infrastructure 3.5 Update 2 以及更新版本或 VMware ESX/ESXi 4.0。

代理程式是以虛擬裝置 (就 VMware Infrastructure 而言) 或 OVF 範本 (就 VMware vSphere 而言) 的形式提供。

ESX/ESXi 用代理程式不支援免費版 VMware ESXi，因為免費版會限制代理程式工作要用到的 Remote Command Line (RCLI) 裝置的存取。如需詳細資訊，請參閱 <http://kb.acronis.com/content/2976>。

強烈建議在客體系統中安裝 VMware Tools。

**Acronis Backup & Recovery 10 Hyper-V** 用代理程式以 Acronis Backup & Recovery 10 Windows 用代理程式附加元件的形式安裝於含 Hyper-V 的 Windows Server 2008 x64 Edition 上。

強烈建議在客體系統中安裝整合服務。

### 3.2 授權伺服器、管理伺服器和管理主控台

您可在執行以下任一作業系統的電腦上安裝授權伺服器、管理伺服器和管理主控台：

- Windows 2000 Professional SP4/XP Professional SP2+
- Windows 2000 Server/2000 Advanced Server/Server 2003/Server 2008
- Windows SBS 2003/SBS 2008
- Windows XP Professional x64 Edition、Windows Server 2003/2008 x64 Editions
- Windows Vista - Vista Home Basic 和 Vista Home Premium 之外的所有版本
- Windows 7 - 除 Starter 和 Home 版本外的所有版本

## 4 應在何處安裝元件？

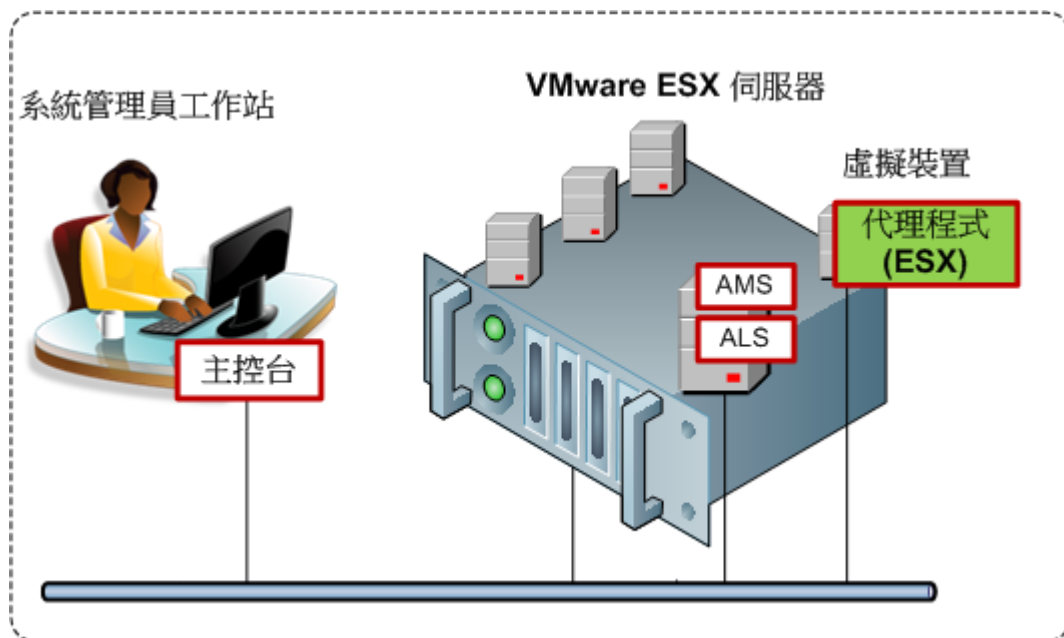
允許從主機備份虛擬機器的最低組態包括代理程式、授權伺服器和管理主控台。如果您有多個虛擬化伺服器，或管理包括實體電腦與虛擬機器的混合環境，則透過新增**管理伺服器**，您可取得更強大的管理功能和系統的單個進入點。

- 代理程式必須安裝在**虛擬化伺服器**上。
- 您可在提供可用連續服務，且已與虛擬化伺服器建立網路連線的**任何電腦**上安裝授權伺服器 (ALS)。這可以是同一虛擬化伺服器上裝載的虛擬機器。
- 管理伺服器 (AMS) 需要至少 700 MB RAM。強烈建議使用 1 GB 或更多。其他需求與授權伺服器相同。

在我們的簡單範例中，我們將在同一虛擬機器上安裝兩種伺服器。如果使用 VMware vCenter 伺服器管理大型 VMware Infrastructure，請考慮在此伺服器上安裝 AMS。在大型異質性網路中，您可能要在專用實體伺服器上執行 AMS。

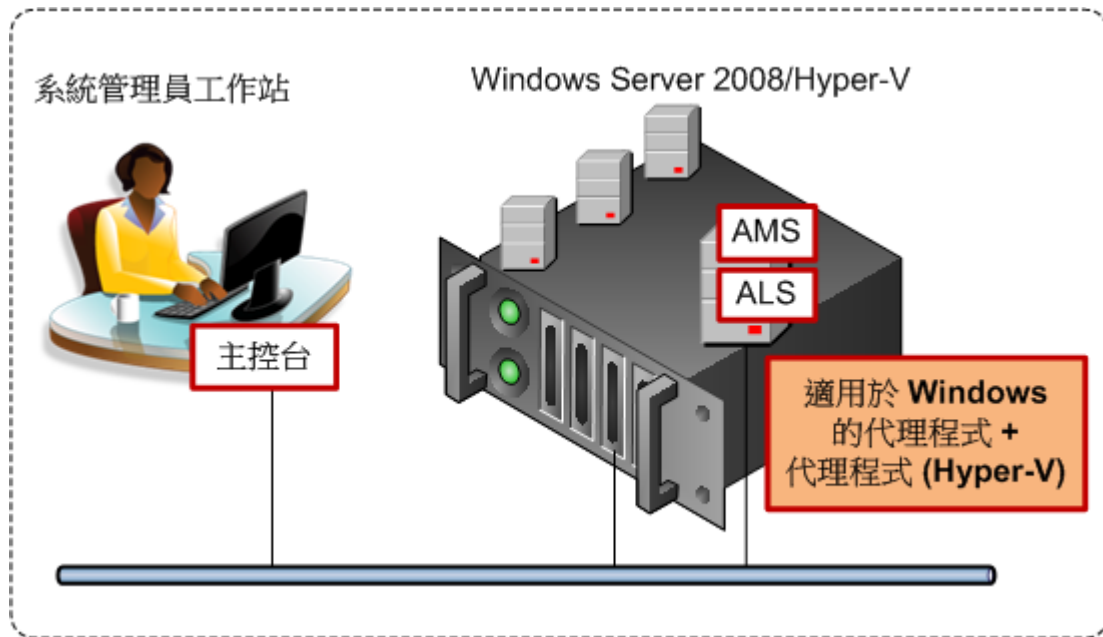
- 為代理程式和管理伺服器提供 GUI 的主控台應安裝於須設定和監控備份的**來源電腦**上。應在執行 VMware Infrastructure/vSphere 用戶端的電腦上安裝主控台。

以下範例說明如何分佈元件以保護 VMware ESX 伺服器上裝載的虛擬機器。位於同一 ESX 伺服器上的 AMS、ALS 和代理程式之間的通訊流量會透過內建交換器傳輸。代理程式將使用外部網路與主控台通訊，並將備份儲存於網路位置。AMS 使用外部連線管理其他主機及與主控台通訊。



AMS 和 ALS 在一般虛擬機器上執行。ESX 用代理程式在稱為虛擬裝置的專用虛擬機器上執行。系統管理員將主控台連線至代理程式或 AMS。

以下元件分佈方式可保護 Microsoft Hyper-V 伺服器上裝載的虛擬機器。差異在於代理程式直接在主機上執行。因此，您可使用磁碟層級或檔案層級備份方法來備份主機本身。



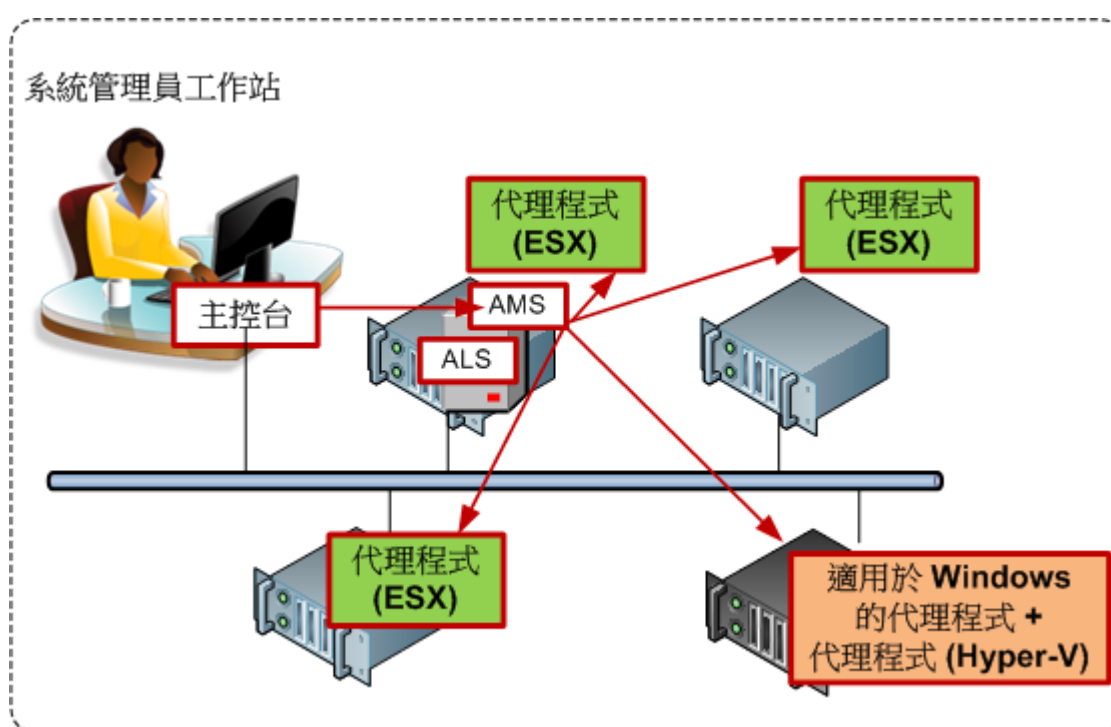
AMS 和 ALS 在一般虛擬機器上執行。Windows 用代理程式將在主機作業系統中與 Hyper-V 用代理程式附加元件一起執行。系統管理員將主控台連線至代理程式或 AMS。

## 5 我需要多少個授權？

若要實作以上任一設定，您需要 Acronis Backup & Recovery 10 Advanced Server Virtual Edition 的一個授權。需要該授權以執行 ESX/ESXi 用代理程式，或 Hyper-V 用代理程式。

您可能會出於特定目的要在某些虛擬機器上安裝代理程式，如檔案層級備份或在客體系統中執行備份前/後命令。如果主機上已執行 ESX/ESXi 用代理程式，或 Hyper-V 用代理程式，則在所需數目的客體中安裝 Windows 用代理程式或 Linux 用代理程式時，無需額外的授權。

使用多個虛擬化伺服器時，每台主機都需要一個授權。以下設定需要四個 Virtual Edition 授權。所有授權均儲存於一部授權伺服器上。系統管理員透過管理伺服器提供的單一進入點管理虛擬機器及其群組。系統管理員可以將主控台直接連線至代理程式，以分別管理每台主機（或已安裝代理程式的客體）。



每台主機均裝有適用於相應虛擬產品的代理程式。一個訪客執行 AMS 和 ALS。AMS 透過代理程式管理所有虛擬機器。AMS 也可管理已安裝代理程式的 Hyper-V 主機和客體。



## 6 與 vCenter 的整合

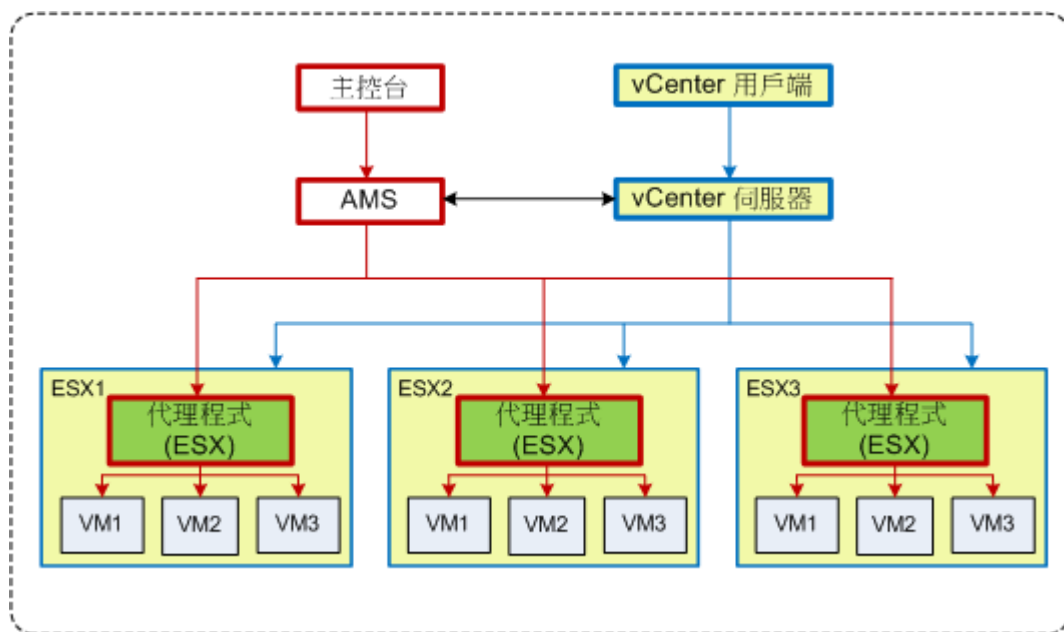
如果您使用 VMware vSphere，建議您整合管理伺服器與 vCenter 伺服器。

這可讓您：

- 在管理伺服器 GUI 中檢視由 VMware vCenter 管理的虛擬機器
- 在 vCenter 伺服器中檢視這些電腦的備份狀態
- 自動在 vCenter 庫存中登錄由 Acronis Backup & Recovery 10 建立的虛擬機器。

vCenter 整合功能作為 Acronis Backup & Recovery 10 管理伺服器的一個功能提供。無需在 vCenter 伺服器上安裝軟體。

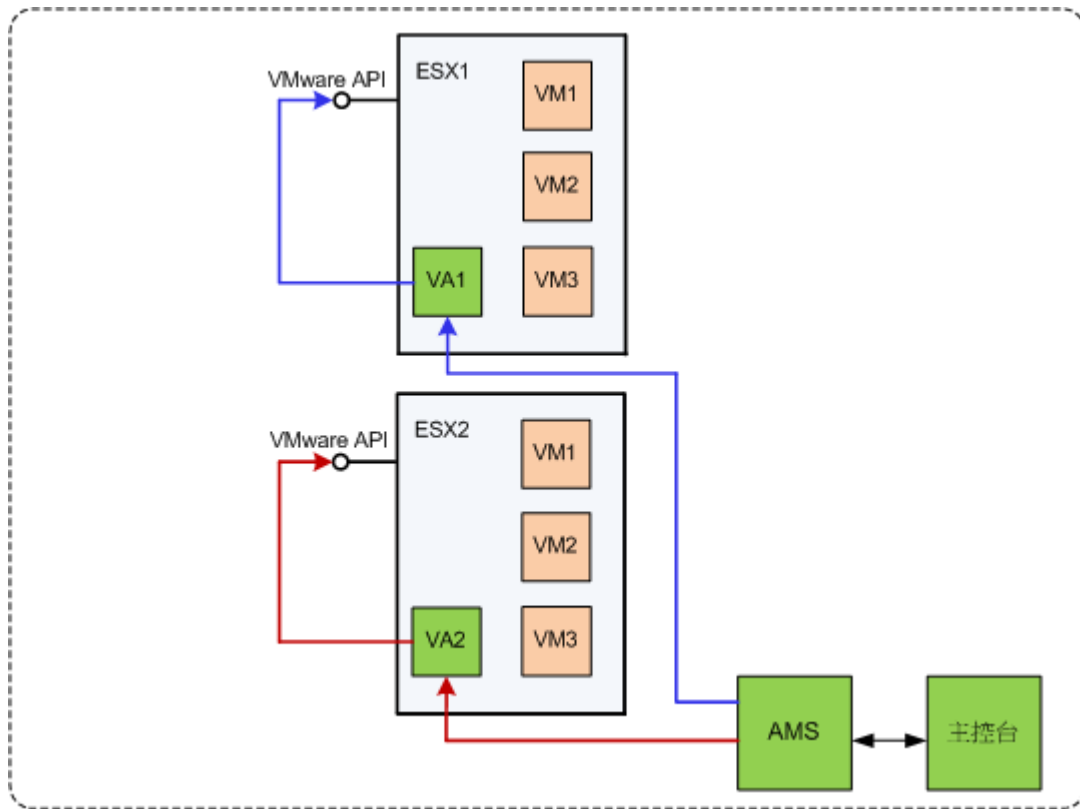
這裡是在 vSphere 環境中使用 Acronis Backup & Recovery 10 的一個範例。



在 vSphere 中管理虛擬機器

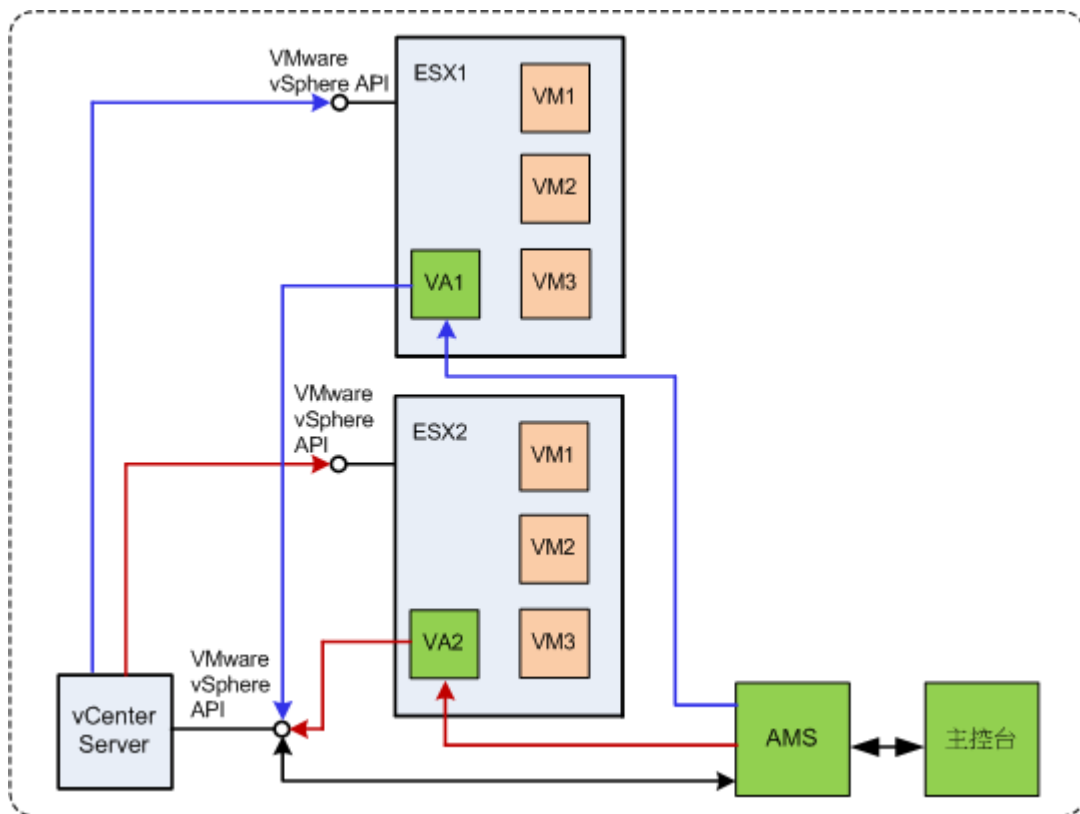
vCenter 伺服器管理三個 ESX 主機。所有虛擬機器的備份由 AMS 透過代理程式管理。可以使用 AMS GUI 來部署、更新和移除代理程式。AMS 和 vCenter 伺服器可相互提供有關虛擬機器備份的資訊。

下列配置說明整合詳細資料，供進階使用者參考。



不使用 vCenter 整合

AMS 控制虛擬裝置。各裝置使用 ESX 主機提供的 VMware API 管理其主機上裝載的虛擬機器的備份和復原。



使用 vCenter 整合

AMS 控制虛擬裝置。各裝置使用 vCenter 伺服器提供的 VMware vSphere API 管理其主機上裝載的虛擬機器的備份和復原。AMS 使用 VMware vSphere API 與 vCenter 伺服器交換資訊。

## 7 準備開始

請確定您有：

- 一部執行 Windows 的虛擬機器，實體記憶體至少有 700 MB。您將在此電腦上安裝管理伺服器。
- 含 Acronis Backup & Recovery 10 Advanced Server Virtual Edition 授權金鑰的 TXT 或 EML 檔案。若有多組授權金鑰，則文字格式為一行一組金鑰。
- 您可以從以下 Acronis 網站下載安裝程式：  
<http://www.acronis.com.tw/enterprise/download/>

## 8 逐步指示

以下步驟可指導您執行我們產品的安裝和基本使用程序，說明如何：

- 安裝授權伺服器、管理伺服器和管理主控台
- 從管理伺服器部署 ESX/ESXi 用代理程式
- 使用備份計劃備份多台虛擬機器
- 從備份復原虛擬機器
- 使用備份原則集中備份多台電腦

這些指導方針說明了如何獲得上述第 6 節中所述之組態，同時說明了一般安裝程序。

### 8.1 安裝和設定

在此步驟中，您將準備備份 VMware ESX/ESXi 伺服器上裝載的虛擬機器所用的基礎結構。

#### 8.1.1 安裝管理元件

在此步驟中，您將安裝有助於您管理虛擬機器備份的元件。

##### 準備

1. 以 Administrator 身份登入執行 VMware vSphere 用戶端的電腦。
2. 在電腦上建立共用網路資料夾。在共用上設定權限，以允許存取安裝檔案。
3. 將 Acronis Backup & Recovery 10 安裝檔案複製到此資料夾。
4. 將含有 Acronis Backup & Recovery 10 Advanced Server Virtual Edition 授權金鑰的文字檔案複製到此資料夾。
5. 啟動 VMware vSphere 用戶端，並以 Administrator 身份登入 VMware vCenter 伺服器。若您不使用 vCenter，則以 root 使用者身份登入 ESX/ESXi 伺服器。  
**詳細資料。**在本文件後文中描述的作業需要適當的權限。為簡單起見，我們假設您在 vCenter 伺服器上有管理權限。如需所需權限的確切清單，請參閱 Acronis Backup & Recovery 10 使用指南。
6. 開啟將安裝管理伺服器的虛擬機器。電腦必須提供可用持續服務，並已與將備份的所有虛擬化伺服器建立網路連線。
7. 以 Administrator 身份登入電腦。
8. 開啟安裝檔案所在的共用網路資料夾。
9. 將該資料夾的內容複製到本機資料夾。
10. 按兩下安裝檔案圖示。

##### 安裝授權伺服器

如果要安裝試用產品版本，請跳過這些步驟。

1. 按一下**安裝 Acronis 授權伺服器**。
2. 在歡迎視窗中按一下**下一步**。

3. 接受授權合約條款。
4. 按一下**從檔案匯入金鑰...**，指定包含授權金鑰清單的檔案。您可逐個指定多個檔案或手動輸入授權金鑰。  
**詳細資料。**以後您可隨時用指定包含金鑰的檔案或手動輸入金鑰的方式匯入其他授權金鑰。
5. 使用**安裝位置:**和**安裝給:**的預設值
6. 繼續安裝。
7. 安裝成功時，請關閉精靈視窗。

## 安裝管理伺服器

1. 按一下**安裝 Acronis Backup & Recovery 10**。
2. 在歡迎視窗中按一下**下一步**。
3. 接受授權合約條款。
4. 指定 Acronis 授權伺服器的名稱或 IP 位址，或輸入試用版授權金鑰。
5. 選擇**安裝在所有版本中可用且不需要授權之元件**核取方塊。
6. 在元件清單中選擇**管理伺服器**。取消選擇其他元件。
7. 使用**安裝位置:**的預設值。
8. 顯示管理伺服器服務認證的相關提示時，請保留預設選擇**建立新帳戶**。  
**詳細資料。**需要此帳戶以執行管理伺服器的服務。
9. 確認開啟 Microsoft Windows 防火牆連接埠。
10. 顯示管理伺服器將使用 Microsoft SQL Server 的相關提示時，請保留預設設定。
11. 繼續安裝。
12. 安裝成功時，請關閉精靈視窗。
13. 關閉藍色開頭顯示畫面。

## 安裝管理主控台

1. 在執行 VMware vSphere 用戶端的電腦上，按兩下安裝檔案圖示。
2. 按一下**安裝 Acronis Backup & Recovery 10**。
3. 在歡迎視窗中按一下**下一步**。
4. 接受授權合約條款。
5. 指定 Acronis 授權伺服器的名稱或 IP 位址，或輸入試用版授權金鑰。
6. 選擇**安裝在所有版本中可用之元件**核取方塊。
7. 在元件清單中選擇**管理主控台**。取消選擇其他元件。
8. 使用**安裝位置:**和**安裝給:**的預設值。
9. 繼續安裝。
10. 安裝成功時，請關閉精靈視窗。
11. 關閉藍色開頭顯示畫面。

### 8.1.2 連線到管理伺服器

管理主控台在安裝後將立即自動啟動。若要在其他情況下啟動管理主控台，請在啟動功能表中選擇：**Acronis > Acronis Backup & Recovery 10 管理主控台 > Acronis Backup & Recovery 10**。

在管理主控台中，若要連線至管理伺服器：

1. 請按一下**連線至管理伺服器**。
2. 輸入伺服器名稱或 IP 位址。

如果提示輸入認證，請指定使用者名稱與密碼。使用者必須是伺服器上 Acronis Remote Users 和 Acronis Centralized Admins 群組的成員。

### 8.1.3 啟用與 vCenter 的整合

在此步驟中，您會將您的管理伺服器與 vCenter 整合以簡化對多個 ESX/ESXi 伺服器的作業。若您不使用 vCenter，則略過此步驟。

1. 在**導覽**樹狀目錄中，用滑鼠右鍵按一下**虛擬機器**並選擇 **VMware vCenter 整合**。
2. 按一下**設定整合**。
3. 選取**啟用 VMware vCenter 整合**核取方塊。
4. 指定 vCenter Server 的 IP 位址或名稱，並提供伺服器的存取認證。
5. 按一下**確定**。

#### 結果

管理伺服器上的**【虛擬機器】**下會顯示與 vCenter Server 同名的群組。該群組會複製 vCenter 的**【VM 與範本】**詳細目錄檢視您還可在**【所有虛擬機器】**群組中看到由您的 vCenter 管理的所有虛擬機器。這些機器會顯示為無法管理（以灰色顯示）。若要能夠備份這些機器，請將 Acronis Backup & Recovery 10 ESX/ESXi 用代理程式部署到其主機伺服器。

#### 您還可執行的其他動作

在**電源狀態**欄檢視虛擬機器的電源狀態（已停止或執行中）。若要檢視虛擬機器的作業系統、處理器數目或記憶體大小，則選擇機器並展開**資訊**列。用滑鼠右鍵按一下表格標題，將這些欄新增至預設檢視。

### 8.1.4 部署 ESX/ESXi 用代理程式

在此步驟中，您將在需要備份的每台主機上安裝備份虛擬機器的元件。

1. 在**導覽**樹狀目錄中，用滑鼠右鍵按一下與 vCenter Server 同名的群組。若 VMware vCenter 整合沒有啟用，則用滑鼠右鍵按一下**虛擬機器**。
2. 按一下**部署 ESX 代理程式**。將顯示從 vCenter 伺服器取得的 ESX/ESXi 主機和叢集清單。**詳細資料**。在 vCenter 叢集中，單個 ESX/ESXi 用代理程式將備份所有叢集的主機上裝載的虛擬機器。
3. 選擇要在之上部署代理程式的 vCenter 主機和叢集。若 VMware vCenter 整合沒有啟用，則透過指定其 IP 位址或名稱來新增主機。若您需要指定其他主機，則使用**新增 ESX 主機**控制項。
4. 對**資料存放區**、**網路介面**和**使用者帳戶**使用預設值。
5. 按一下**提供授權**。

在安裝試用產品版本時，選擇使用以下**試用授權金鑰**並輸入試用授權金鑰。

安裝購買的產品時，請選擇使用下列 **Acronis 授權伺服器的授權**，並指定擁有適當授權數目以用於 **Acronis Backup & Recovery 10 Advanced Server Virtual Edition** 的授權伺服器。

**詳細資料**。每個主機需要一個授權，不管該主機是否包含在叢集中。

6. 按一下**部署 ESX 代理程式**。可在**資訊**列下方的虛擬機器檢視底部監看作業進度。

## 結果

虛擬裝置建立並登錄後，管理伺服器上將顯示對應的虛擬機器群組。所有在 **ESX/ESXi** 伺服器裝載的虛擬機器將顯示為可管理。您可備份和復原這些虛擬機器。

### 8.1.5 建立集中儲藏庫

在此步驟中，您將建立集中儲藏庫以備份電腦。首先，建立未受管理的儲藏庫，它只是網路共用的捷徑。一般而言，建議您安裝儲存節點並在節點上建立受管理的儲藏庫，以便能夠利用重複資料刪除功能。

1. 在**導覽**樹狀目錄中，展開**儲藏庫**並選擇**集中**。
2. 在工具列上，按一下**建立**。
3. 在**名稱**中，輸入捷徑的名稱。
4. 在**類型**中，選擇**未受管理**。
5. 在**路徑**中，按一下**變更**並指定將儲存備份的網路共用的路徑。按一下**確定**。顯示提示時，提供共用資料夾的存取認證。
6. 按一下**確定**。您可在**儲藏庫 > 集中**下的**導覽**樹狀目錄中看到儲藏庫的名稱。按一下儲藏庫的名稱以查看其可用空間和內容。

### 8.1.6 如何安裝 VMWare Tools

啟動前，請在要備份的每台虛擬機器上安裝 VMWare Tools。

**若要安裝 VMware 工具：**

1. 執行 VMware Infrastructure/vSphere 用戶端。
2. 連線至 ESX 伺服器。
3. 選擇虛擬機器並執行客體作業系統。
4. 在虛擬機器上按一下滑鼠右鍵並選擇**安裝/升級 VMware 工具**。

依照畫面上的指示執行。

## 8.2 使用備份計劃備份虛擬機器

在此步驟中，您將備份同一伺服器上裝載的多部電腦並將存檔儲存在集中儲藏庫中。將為每一台電腦建立單獨的存檔。您可使用類似程序，備份任何電腦的磁碟區。

### 8.2.1 設定備份計劃

1. 將主控台連線至管理伺服器。
2. 在**導覽**樹狀目錄中，展開**虛擬機器**。



3. 在**虛擬機器**之下的任意群組中，選擇您希望備份的電腦。電腦必須顯示為可管理（不以灰色顯示）。
4. 用滑鼠右鍵按一下電腦並選擇**備份**。  
**詳細資料**。即會前往**建立備份計劃**檢視。螢幕標題將顯示產生的虛擬裝置名稱，以便您記住正在其上作業的 ESX/ESXi 伺服器。
5. 在**備份內容**下，保留**來源類型**中的預設選擇**全部虛擬機器**。
6. 在**要備份的項目**中，您可看到選擇的要備份的虛擬機器。  
**詳細資料**。您可按一下**變更**，並選擇更多電腦（如有必要）。ESX/ESXi 用代理程式的虛擬裝置未顯示於電腦清單中，不會透過備份計劃備份。
7. 在**備份位置**下，按一下**變更**。在資料夾樹狀目錄中，展開**集中**並選擇您已建立的儲藏庫。按一下**確定**以儲存設定。  
**詳細資料**。將為每台虛擬機器建立單獨的存檔。存檔名稱預設為由虛擬化伺服器類型（在此為 ESX）和虛擬機器名稱組成。**名稱**欄位顯示與預設存檔名稱對應的變數。
8. 按一下**確定**以建立備份計劃。將立即開始備份。  
**詳細資料**。如果您在步驟 6 中選擇多部電腦，將逐個備份這些電腦。

## 8.2.2 監控工作進度和結果

建立備份工作的片刻時間過後，即會前往**所有實體電腦**檢視。系統會選擇對應的虛擬裝置及其**[資訊] > [備份計劃與工作]** 索引標籤。此處可看到備份計劃的執行狀態：**執行中**。

- 若要檢視工作的進度和狀態，請展開備份計劃。若要檢視特定工作的日誌，請用滑鼠右鍵按一下工作並從內容功能表中選擇**檢視日誌**。
- 若要檢視作業日誌，請在**導覽**樹狀目錄中選擇**日誌**。若要篩選特定電腦的記錄項目，請在**受管理的實體**欄標題中輸入電腦名稱。
- 若要檢視已建立的存檔，請展開**導覽**樹狀目錄中的**儲藏庫 > 集中**，然後選擇儲存存檔的儲藏庫。選擇**磁碟存檔**標籤。每個存檔均包含一台虛擬機器的一個備份。
- 若要檢視備份內容，請展開存檔，選擇備份，然後按一下**檢視內容 > 作為檔案**。
- 若要檢視作業摘要，查看警告及儲藏庫中的可用空間，請選擇**導覽**樹狀目錄中的**儀表板**。
- 若要檢視虛擬機器備份的時間以及成功狀態，選擇含有該機器的任意群組。檢視**狀態**和**上次備份**欄位。根據上次備份工作在此機器上完成的成功狀態，**狀態**可以是**正常**、**警告**或**錯誤**。在 vCenter 中的**虛擬機器**標籤以及每部機器的**摘要 > 註解**中也提供相同的資訊。

## 8.2.3 您還可執行的其他動作

- 備份工作完成時，您可隨時**再次執行**。每次執行工作時將向每台電腦的存檔附加完整備份。
- 您可**排程**備份計劃。依照排程執行 N 次後，每份存檔將包含同一台電腦的 N 個備份。但是，不會備份開始備份前 ESX/ESXi 伺服器上出現的新電腦。若要建立**備份時間伺服器上存在的所有電腦的備份**，請將備份原則套用至伺服器上裝載之電腦的動態群組。必要步驟會在本文件後面部分說明。
- 您可設定**保留規則**以定期刪除舊備份。
- 您可以使用增量或差異備份方式，自訂或預先定義備份配置，如 GFS 或「河內塔」。
- 您可以使用各種**備份選項**來自訂備份作業，如備份前/後命令、網路頻寬調節、錯誤處理或通知選項。

## 8.3 復原虛擬機器

在此步驟中，您將從之前建立的備份復原虛擬機器。

### 建立復原工作

1. 將主控台連線至管理伺服器。
2. 在**導覽**樹狀目錄中，展開**儲藏庫** > **集中**，然後選擇您儲存存檔的儲藏庫。若顯示提示，提供儲藏庫的存取認證。
3. 選擇**磁碟存檔**標籤。
4. 展開您希望復原虛擬機器的存檔，然後選擇備份。  
**詳細資料。** 如果在儲藏庫中有多個存檔，則可透過已備份的機器名稱來找到該存檔。機器名稱包括在存檔名稱中。如果存檔中有多個備份，您可依照**建立時間**欄中顯示的建立時間來找到該備份。若您仍然無法確定，按一下**檢視內容** > **作為檔案**來瀏覽備份內容。
5. 用滑鼠右鍵按一下備份並選擇**復原**。  
**詳細資料。** 您將前往**復原資料**檢視。螢幕標題將顯示產生的虛擬裝置名稱，以便您記住正在其上作業的 ESX/ESXi 伺服器。
6. 在**復原內容**下的**資料類型**中，選擇**磁碟**。  
**詳細資料。** 預設情況下，備份中找到的所有磁碟都將被復原。
7. 在**【復原位置】**下的**【復原至】**中，選擇**【現有虛擬機器】**。
8. 在**虛擬機器**中，按一下**變更**。選擇現有的虛擬機器，您可選擇已備份的同一虛擬機器或其他虛擬機器。
9. 對於在備份中找到的每個磁碟：在**復原「磁碟 N」至:**中，按一下**變更**並從現有電腦的磁碟中選擇目的地磁碟。在**NT 簽章**中，保留預設設定**建立新的**。
10. 在**復原選項**下的**設定**中，按一下**變更**。選擇**VM 電源管理**。選擇**開始復原時關閉目標虛擬機器**核取方塊。或者使用 vSphere 用戶端關閉目標虛擬機器。  
**詳細資料。** 復原至虛擬機器期間虛擬機器應為關閉狀態。否則復原工作將失敗。
11. 按一下**確定**以立即開始復原。

### 監控工作進度和結果

您將前往**所有實體機器**檢視。系統會選擇對應的虛擬裝置及其**【資訊】** > **【備份計劃與工作】**索引標籤。您可在此查看復原工作的執行狀態：**執行中**。若要檢視復原工作的記錄，用滑鼠右鍵按一下工作並選擇**檢視記錄**。

### 您還可執行的其他動作

- 從備份復原實體電腦至新虛擬機器或現有虛擬機器
- 復原單個磁碟或磁碟區至新虛擬機器或現有虛擬機器
- 在復原期間調整磁碟和磁碟區的大小
- 設定新虛擬機器的其他設定
- 延遲復原至指定的日期與時間。

## 8.4 使用備份原則集中備份多台電腦

依照本節列出的指示，您將為備份時 ESX 伺服器上存在的所有虛擬機器建立定期備份。

## 8.4.1 建立備份原則

在此步驟中，您將建立備份原則，以將全部電腦備份至已建立的集中儲藏庫。此類原則可套用至實體或虛擬機器或其群組。

1. 在**導覽樹狀目錄**中，用滑鼠右鍵按一下**備份原則**，然後按一下**建立備份原則**。
2. 在**備份內容**下，按一下**要備份的項目選擇規則**中的**變更**，並從下拉式清單中選擇【**所有磁碟區**】。

**詳細資料。**【**所有磁碟區**】選擇規則表示備份執行 Windows 的電腦上的所有磁碟區，以及執行 Linux 的電腦上的所有已掛載的磁碟區。

3. 在**備份位置**下，按一下**存檔**中的**變更**。保留預設設定將**所有電腦的存檔儲存在單一位置**。在資料夾樹狀目錄中，展開**集中**並選擇您已建立的儲藏庫。若顯示提示，提供儲藏庫的存取認證。按一下**確定**以儲存設定。

**詳細資料。**將為每台虛擬機器建立單獨的存檔。存檔名稱預設為包含原則名稱和虛擬機器名稱。**名稱**欄位顯示與預設存檔名稱對應的變數。

4. 按一下**確定**以建立原則。**備份原則**檢視中將顯示該原則。

## 8.4.2 套用備份原則

在本步驟中，您會將備份原則套用至 *ESX/ESXi* 伺服器上裝載的虛擬機器之動態群組。

1. 用滑鼠右鍵按一下該原則，然後按一下**套用**。
2. 在**電腦選擇**視窗中，選擇**虛擬機器**，選擇對應於 *ESX/ESXi* 伺服器的群組，然後按一下**確定**以部署原則。

**結果。**原則將立即開始備份電腦至指定儲藏庫。將逐個備份電腦。

## 8.4.3 監控備份進度和結果

部署備份原則時，即建立備份工作時，原則部署狀態為**正在部署**。建立所有必要的工作後，原則狀態變為**已部署**，其狀況應為**確定**。

- 若要檢視備份工作的進度和狀態，請選擇**導覽樹狀目錄**中的**工作**。若要檢視特定工作的日誌，請用滑鼠右鍵按一下工作並從內容功能表中選擇**檢視日誌**。
- 若要檢視作業日誌，請在**導覽樹狀目錄**中選擇**日誌**。若要篩選特定電腦的記錄項目，請在**受管理的實體**欄標題中輸入電腦名稱。
- 若要建立有關虛擬機器備份狀態的報告，在**導覽樹狀目錄**中選擇**報告**。用滑鼠右鍵按一下**虛擬機器 (依狀態)**，然後從內容功能表中選擇**產生**。若要建立有關所有工作活動的報告，用滑鼠右鍵按一下**上個月的工作活動**，然後從內容功能表中選擇**產生**。

---

為使網頁瀏覽器正確顯示所產生報告中的日期和其他資訊，請啟用主動式內容 (JavaScript)。


## 8.4.4 您還可執行的其他動作

- 建立用於備份虛擬機器**單個磁碟區**的原則。若使用備份計劃，您必須分別為每部電腦建立此類備份計劃
- **排程**原則，設定依這些原則建立的備份**保留規則**，使用各種**備份選項**來自訂原則
- 將原則套用至與 vCenter 整合而產生的**任意群組**

---

當您將原則套用至群組時，請記住僅能備份由 ESX/ESXi 用代理程式管理的電腦。若群組中含有無法管理的電腦，在其主機上部署 ESX/ESXi 用代理程式之前，這些電腦無法備份。

---

- 為虛擬機器**建立您自己的群組**並向其套用原則
- 在同一部管理伺服器上登錄**實體電腦** (如 Hyper-V 主機)，並將相同或不同的原則套用到此電腦
- 對管理伺服器的報告資料庫執行 SQL 查詢來建立**更詳細的報告**
- 使用 F1 鍵，或按一下問號按鈕  (如可用)，可存取**即時線上說明系統**。