

Acronis[®] Backup & Recovery[™] 10 Advanced Server Virtual Edition

快速入门指南

本文档描述了如何安装并开始使用 Acronis Backup & Recovery 10 Advanced Server 虚拟版。

1 主要组件

Acronis Backup & Recovery 10 Advanced Server Virtual Edition 包含以下主要组件。

- **Acronis Backup & Recovery 10 Agent for ESX/ESXi:** 在 VMware ESX/ESXi 主机上备份虚拟机，而不用在每台虚拟机上安装代理程序。
- **Acronis Backup & Recovery 10 Agent for Hyper-V:** 在 Microsoft Hyper-V 主机上备份虚拟机，而不用在每台虚拟机上安装代理程序。
- **Acronis Backup & Recovery 10 管理服务器:** 执行物理机和虚拟机的集中式管理，如：使用备份策略备份计算机组。
- **Acronis Backup & Recovery 10 管理中控台:** 让用户连接并管理代理程序和管理服务器，如：通过设置备份计划和备份策略。

2 许可证服务器

要使代理程序生效，您还需要 **Acronis 许可证服务器**。许可证服务器帮助您遵守 Acronis 许可证授权策略。安装许可证服务器时，您需要导入许可证密钥。代理程序安装后，每个代理程序需要获得一个许可证密钥。许可证服务器将记住安装在该计算机上的代理程序。之后，每个代理程序会定期检查许可证密钥在许可证服务器上是否仍然有效。

管理服务器和管理中控台的使用不需要许可。您可以在任意多台计算机上安装此中控台。

Acronis Backup & Recovery 10 试用版不需要许可证服务器。安装试用版时，请指定试用许可证密钥，而不是许可证服务器。试用密钥可在 **Acronis** 网站获取。

3 可支持的操作系统

3.1 代理程序

Acronis Backup & Recovery 10 Agent for ESX/ESXi 可在 VMware ESX Infrastructure 3.5 Update 2 及以上版本或 VMware ESX/ESXi 4.0 上安装。

此代理程序作为虚拟设备（在 VMware Infrastructure 中）或 OVF 模板（在 VMware vSphere 中）交付。

用于 ESX/ESXi 的代理程序不支持免费的 VMware ESXi，因为免费版限制了对代理程序要使用的远程命令行 (RCLI) 设备的访问。有关详细信息，请参阅 <http://kb.acronis.com/content/2976>。

强烈建议在客户端系统中安装 VMware 工具。

在 Windows Server 2008 x64 Edition 上安装 **Acronis Backup & Recovery 10 Agent for Hyper-V**，并将 Hyper-V 作为 Acronis Backup & Recovery 10 Agent for Windows 的插件。

强烈建议在客户端系统中安装 Integration Services。

3.2 许可证服务器、管理服务器和管理中控台

您可以在运行以下任何操作系统的计算机上安装许可证服务器、管理服务器和管理中控台：

- Windows 2000 Professional SP4/XP Professional SP2+
- Windows 2000 Server/2000 Advanced Server/Server 2003/Server 2008
- Microsoft Windows SBS 2003/ SBS 2008
- Windows XP Professional x64 Edition、Windows Server 2003/2008 x64 Editions
- Windows vista - vista 家庭普通版和 vista 家庭高级版之外的所有版本
- Windows 7 - 除简易版和家庭版以外的所有版本

4 我应该将组件安装在哪里？

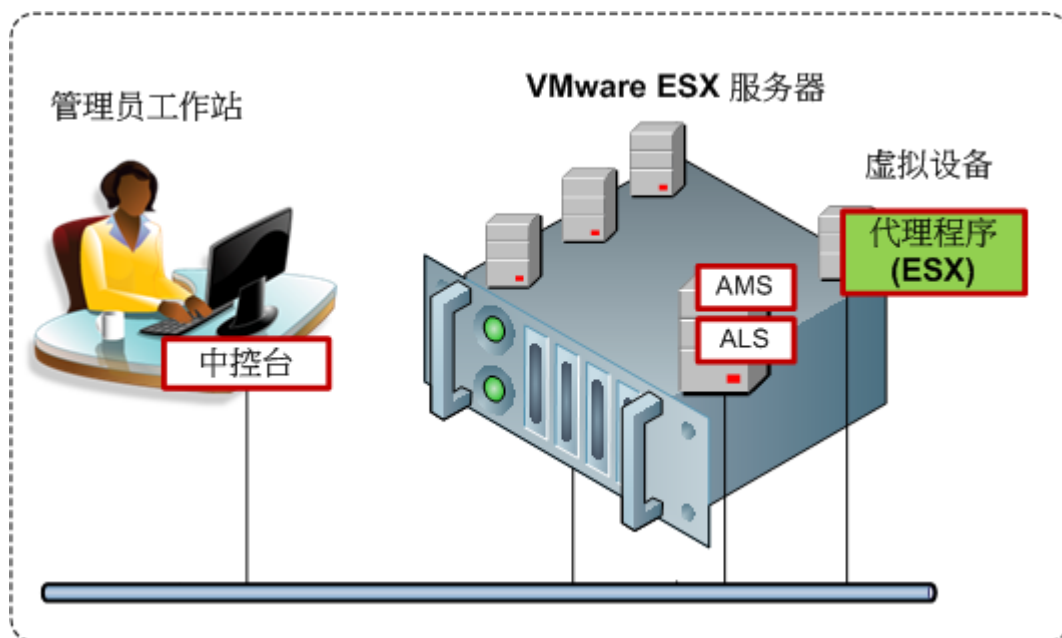
通过主机备份虚拟计算机所需的最低配置包括代理程序、许可证服务器和管理中控台。通过添加**管理服务器**，您可以获得更强大的管理能力和系统的单一登录点，用于多个虚拟服务器或管理同时包含物理机和虚拟机的综合环境。

- 代理程序必须安装在**虚拟服务器**上。
- 许可证服务器 (ALS) 可在提供持续服务能力并与虚拟服务器建立网络连接的任何**计算机**上安装。该计算机可以是托管在相同虚拟服务器上的虚拟机。
- 管理服务器 (AMS) 需要至少 700 MB RAM。强烈建议使用 1 GB 或更多的可用内存。其他要求与许可证服务器一致。

在简易范例中，我们在同一台虚拟机上安装了这两个服务器。如果使用 VMware vCenter 服务器管理大型 VMware 基础结构，请考虑在此服务器上安装 AMS。在大型异构网络中，您可能想在专用的物理服务器上运行 AMS。

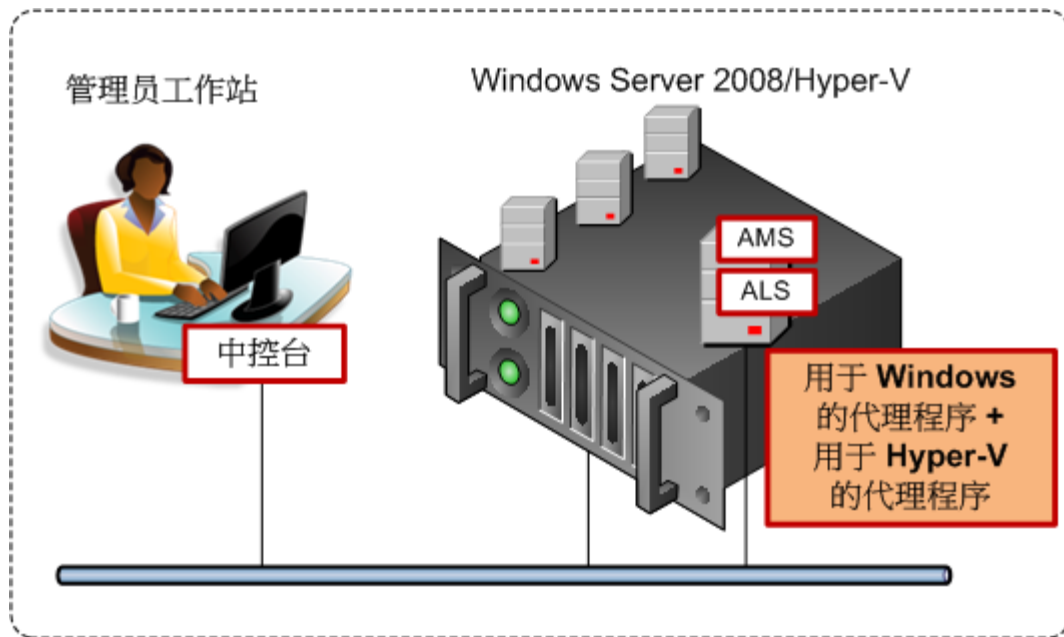
- 为代理程序和管理服务器提供 GUI 的中控台应在设置并监控备份的**计算机**上安装。可以在运行 VMware 基础结构/vSphere 客户端的计算机上安装中控台。

以下范例演示了如何分布组件以保护托管在 VMware ESX 服务器上的虚拟机。位于相同 ESX 服务器上的 AMS、ALS 和代理程序之间的通信流量通过其内部开关实现。代理程序使用外部网络与中控台通信并在网络位置保存备份。AMS 使用外部连接管理其他主机并与中控台通信。



AMS 和 ALS 在普通虚拟机上运行。用于 ESX 的代理程序在名为虚拟设备的专用虚拟机上运行。管理员建立中控台和代理程序或 AMS 之间的连接。

以下范例演示了如何分布组件以保护托管在 Microsoft Hyper-V 服务器上的虚拟机。不同之处是代理程序直接在主机上运行。因此您可以使用磁盘级或文件级备份方法备份主机本身。



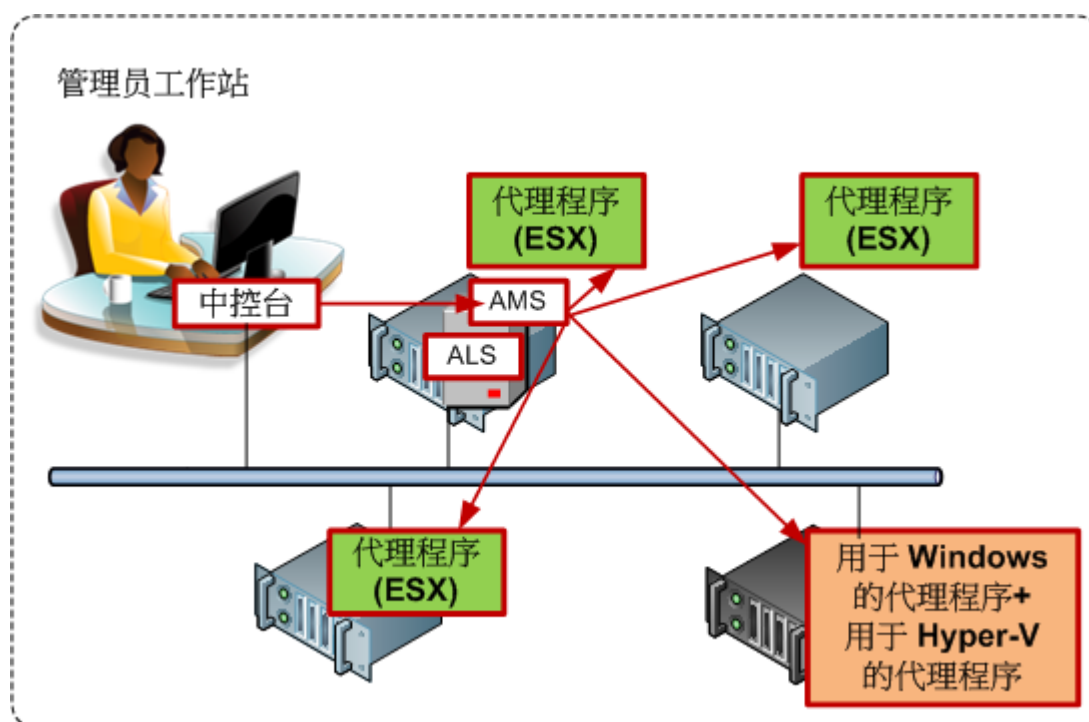
AMS 和 **ALS** 在普通虚拟机上运行。用于 **Windows** 的代理程序和用于 **Hyper-V** 插件的代理程序在主机操作系统上运行。管理员建立中控台和代理程序或 **AMS** 之间的连接。

5 我需要多少许可证？

要实施任何以上配置，您需要为 Acronis Backup & Recovery 10 Advanced Server 虚拟版提供许可证。运行用于 ESX/ESXi 的代理程序或用于 Hyper-V 的代理程序时需要此许可证。

您可能需要在部分虚拟机上安装代理程序以用于特殊目的，如：文件级备份或在客户端系统中执行备份前/备份后命令。如果用于 ESX/ESXi 的代理程序或用于 Hyper-V 的代理程序已经在主机上运行，则在任意数量的客户端安装用于 Windows 的代理程序或用于 Linux 的代理程序都不需要使用额外的许可证。

在多个虚拟服务器的情况下，需要为每台主机提供许可证。以下配置需要四个虚拟版本许可证。所有许可证都储存在一个许可证服务器中。管理员通过管理服务器提供的单一登录点管理虚拟机和虚拟机组。管理员可以建立中控台与代理程序的直接连接，从而分别管理每台主机（或安装代理程序的客户端）。



每台主机都含有其对应虚拟产品的代理程序。一个客户端运行 AMS 和 ALS。AMS 通过代理程序管理所有虚拟机。AMS 还可以管理 Hyper-V 主机和安装有代理程序的客户端。

6 vCenter 集成

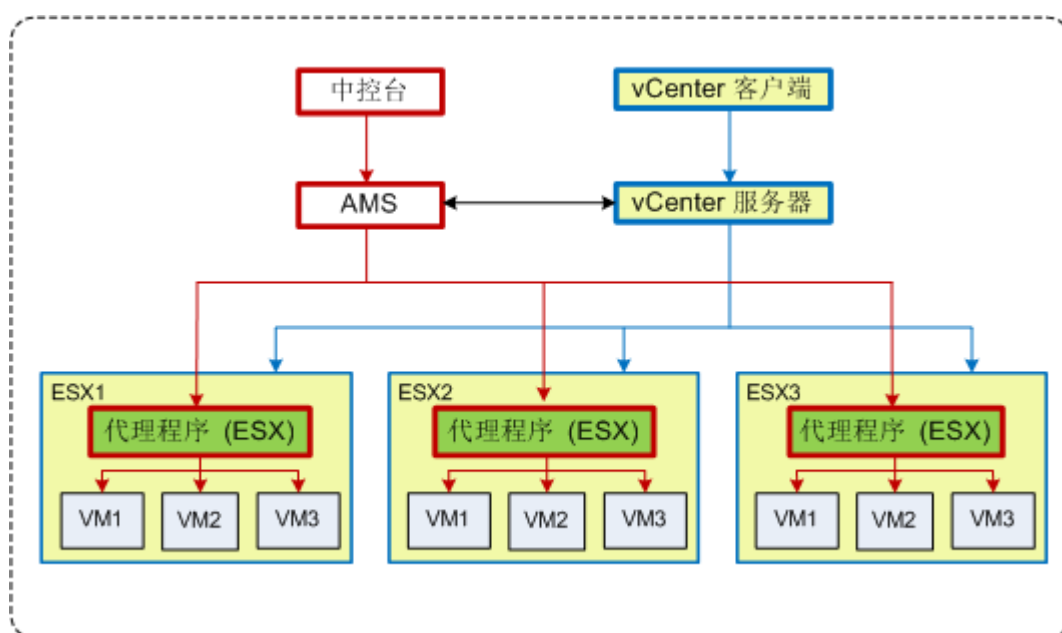
如果正在使用 VMware vSphere，建议您将管理服务器与 vCenter 服务器相集成。

这样可以实现以下功能：

- 在管理服务器 GUI 中查看由 VMware vCenter 管理的虚拟机
- 在 vCenter 服务器中查看上述计算机的备份状态
- 在 vCenter 库存记录中自动注册由 Acronis Backup & Recovery 10 创建的虚拟机。

vCenter 集成功能作为 Acronis Backup & Recovery 10 管理服务器的一个功能提供。在 vCenter 服务器中不需要安装软件。

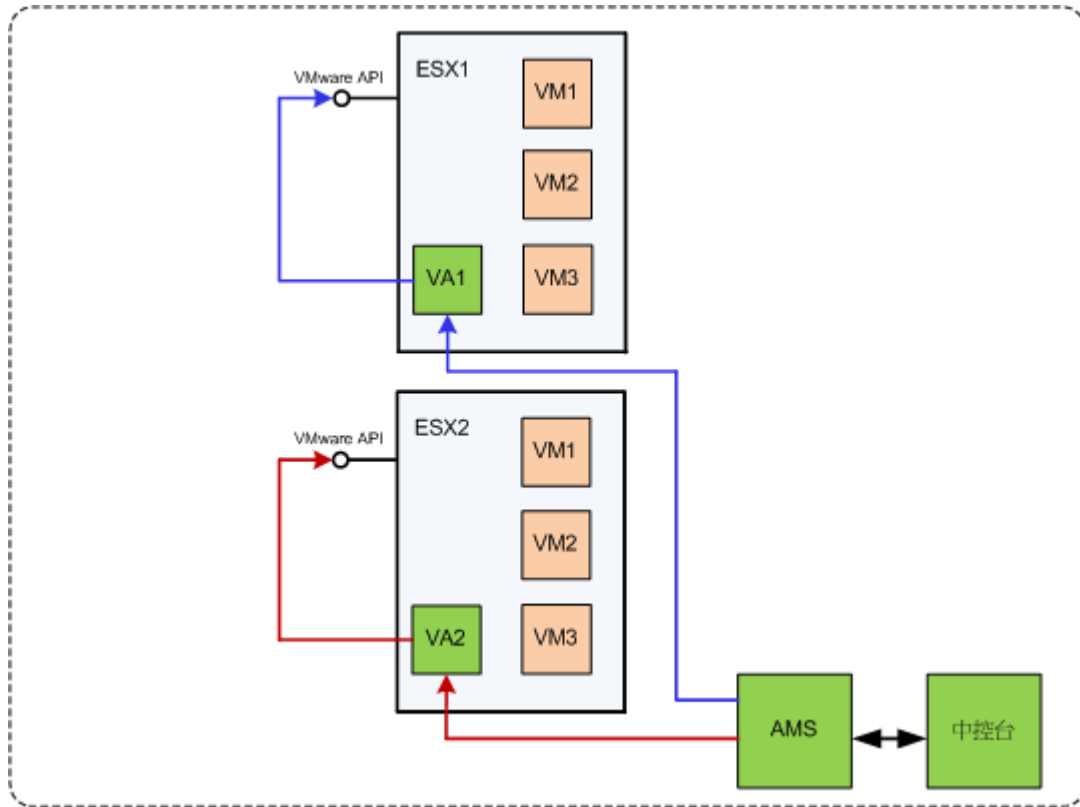
以下是在 vSphere 环境下使用 Acronis Backup & Recovery 10 的一个示例。



在 vSphere 中管理虚拟机

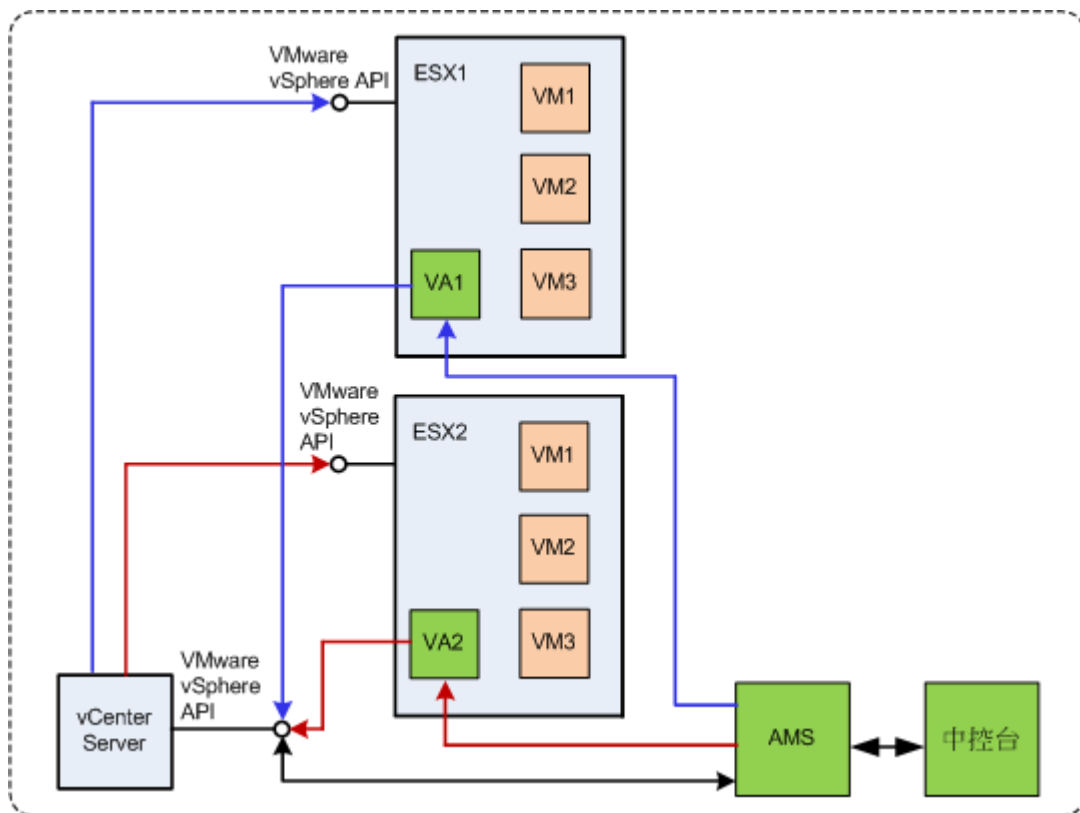
vCenter 服务器管理了三台 ESX 主机。所有虚拟机的备份均由 AMS 通过代理程序进行管理。可使用 AMS GUI 对代理程序进行部署、更新和删除。AMS 和 vCenter 服务器会互相提供与虚拟机备份有关的信息。

以下是针对高级用户提供的详细集成信息。



不使用 vCenter 集成时

AMS 实施对虚拟设备的控制。每一台设备都使用 ESX 主机提供的 VMware API 对其主机上托管的虚拟机备份和恢复操作进行管理。



使用 vCenter 集成时

AMS 实施对虚拟设备的控制。每一台设备都使用 vCenter 服务器提供的 VMware vSphere API 对其主机上托管的虚拟机备份和恢复操作进行管理。AMS 使用 VMware vSphere API 与 vCenter 服务器互换信息。

7 启动前的准备

确保已准备好：

- 运行 Windows 的虚拟机，包含至少 700 MB 物理内存。您将在此计算机上安装管理服务器。
- 保存在 TXT 或 EML 文件中的 Acronis Backup & Recovery 10 Advanced Server Virtual Edition 许可证密钥。如果有多个许可证密钥，文本格式为一行一个密钥。
- 安装程序，可从以下 Acronis 网站下载：<http://www.acronis.com.cn/enterprise/download/>

8 逐步说明

以下步骤将引导您完成有关产品的安装和基本操作，它描述了如何：

- 安装许可证服务器、管理服务器和管理中控台
- 通过管理服务器部署 ESX/ESXi 代理程序
- 使用备份计划备份多台虚拟机
- 从备份中恢复虚拟机
- 使用备份策略来集中备份多台计算机

以上是对如何获取上文第 6 章中所述配置的说明，也是常规的安装步骤。

8.1 安装与配置

在此步骤中，您将备份 VMware ESX/ESXi 服务器托管的虚拟机进行基础结构方面的准备。

8.1.1 安装管理组件

在此步骤中，您将安装用于帮助管理虚拟机备份的组件。

准备

1. 以管理员身份登录正在运行 VMware vSphere 客户端的计算机。
2. 在计算机上创建共享网络文件夹。为共享文件夹设置允许访问安装文件的权限。
3. 将 Acronis Backup & Recovery 10 安装文件复制到此文件夹。
4. 将文本文件和 Acronis Backup & Recovery 10 Advanced Server - Virtual Edition 许可证密钥复制到此文件夹。
5. 启动 VMware vSphere 客户端并以管理员身份登录 VMware vCenter 服务器。如果不使用 vCenter，可以用根用户身份登录 ESX/ESXi 服务器。

详细信息。本文稍后要进行说明的操作需要具备适当的权限。为便于说明，我们假设您已具备 vCenter 服务器的管理权限。请从 Acronis Backup & Recovery 10 用户指南中查阅所需具备的具体权限。

6. 开启要安装管理服务器的虚拟机。此计算机必须提供持续服务的能力并与要备份的所有虚拟服务器建立网络连接。
7. 以管理员身份登录此计算机。
8. 打开存储安装文件的共享网络文件夹。
9. 将文件夹中的内容复制到本地文件夹中。
10. 双击安装文件图标。

安装许可证服务器

如果您安装的是试用产品版本，请跳过以下步骤。

1. 单击安装 **Acronis 许可证服务器**。
2. 在欢迎窗口中单击下一步。
3. 接受许可协议的条款。

- 单击**从文件中导入密钥...**并指定包含许可证密钥列表的文件。您可以逐一指定多个文件或手动输入许可证密钥。

详细信息。您可以稍后通过指定包含密钥的文件或手动输入密钥来导入其他许可证密钥。

- 为**安装至：**和**安装给：**选择默认值
- 继续安装。
- 成功安装后，关闭向导窗口。

正在安装管理服务器

- 单击**安装 Acronis Backup & Recovery 10。**
- 在欢迎窗口中单击**下一步。**
- 接受许可协议的条款。
- 指定 Acronis 许可证服务器的名称或 IP 地址，或键入试用版许可证密钥。
- 勾选**安装在所有版本中都可用且不需要许可证的组件**复选框。
- 在组件列表中，选择**管理服务器**。取消勾选其他组件。
- 在**安装至：**中使用默认值。
- 弹出“管理服务器的服务凭据”提示框时，保留默认选择**创建新帐户**。
详细信息。运行管理服务器的服务需要使用此帐户。
- 确认打开 Microsoft Windows 防火墙端口。
- 弹出“管理服务器要使用的 Microsoft SQL Servers”提示框时，保留默认设置。
- 继续安装。
- 成功安装后，关闭向导窗口。
- 关闭蓝色初始屏幕。

正在安装管理中控台

- 在正在运行 VMware vSphere 客户端的计算机上，双击安装文件图标。
- 单击**安装 Acronis Backup & Recovery 10。**
- 在欢迎窗口中单击**下一步。**
- 接受许可协议的条款。
- 指定 Acronis 许可证服务器的名称或 IP 地址，或键入试用版许可证密钥。
- 勾选**安装所有版本都有提供的组件**复选框。
- 从组件列表中选择**管理中控台**。取消勾选其他组件。
- 为**安装至：**和**安装给：**选择默认值。
- 继续安装。
- 成功安装后，关闭向导窗口。
- 关闭蓝色初始屏幕。

8.1.2 连接到管理服务器

安装后，管理中控台将立即自动启动。若要在其他情况下启动管理中控台，请从开始菜单中选择：**Acronis > Acronis Backup & Recovery 10 管理中控台 > Acronis Backup & Recovery 10。**

在管理中控台中，要连接至管理服务器：

1. 单击**连接至管理服务器**。
2. 输入服务器名称或 IP 地址。

如果弹出凭据提示框，请指定用户名和密码。用户必须是服务器上 Acronis 远程用户和 Acronis 集中式管理员组的成员。

8.1.3 启用 vCenter 集成

在此步骤中，您将把管理服务器与 vCenter 集成，以有助于多台 ESX/ESXi 服务器操作的进行。如果不使用 vCenter，请跳过此步骤。

1. 在**导航树**中，右键单击**虚拟机**，然后选择 **VMware vCenter 集成**。
2. 单击**配置集成**。
3. 勾选启用 **VMware vCenter 集成**复选框。
4. 指定 vCenter Server 的 IP 地址或名称并提供服务器的访问凭据。
5. 单击**确定**。

结果

虚拟机下的管理服务器中将显示与 vCenter 服务器同名的组。该组将复制 vCenter 的 **VM 和模板** 库存记录视图。您还可在**所有虚拟机**中看到 vCenter 管理的虚拟机。这些计算机将被显示为不可管理(以灰色显示)。如要能够备份计算机，请将 Acronis Backup & Recovery 10 Agent for ESX/ESXi 部署在其主机服务器上。

其他操作

可通过**电源状态**列查看虚拟机的电源状态（已停止或运行中）。如需查看虚拟机的操作系统、处理器数量或内存大小，请选择该计算机，然后扩展**信息**栏内的内容。右键单击表格的标题，将上述列添加到默认视图中。

8.1.4 正在部署 ESX/ESXi 的代理程序

在此步骤中，您将在要求进行备份的每一台主机上安装用于备份虚拟机的组件。

1. 在**导航树**中，右键单击与 vCenter 服务器名称相同的组。如果 VMware vCenter 集成处于未启用状态，请右键单击**虚拟机**。
2. 单击**部署 ESX 代理程序**。这时将显示一份从 vCenter 服务器上获取的 ESX/ESXi 主机和群集的清单。
详细信息。在 vCenter 群集中，ESX/ESXi 的一个代理程序会备份所有群集的主机上托管的虚拟机。
3. 选择要将代理程序部署到的目标 vCenter 主机和群集。如果 VMware vCenter 集成处于未启用状态，请通过指定其 IP 地址或名称添加主机。如果需要指定其他主机，请使用**添加 ESX 主机**控制器。
4. 使用**数据存储**、**网络接口**以及用户帐户的默认值。
5. 单击**提供许可证**。

安装产品试用版时，选择**使用以下试用版许可证密钥**并输入试用版许可证密钥。

安装已购买的产品时，请选择**使用以下 Acronis 许可证服务器中的许可证**，然后指定拥有 Acronis Backup & Recovery 10 Advanced Server Virtual Edition 正确许可证数量的许可证服务器。

详细信息。您必须为每台主机提供一个单独的许可证，无论该主机是否已包含在群集中。

6. 单击**部署 ESX 代理程序**。可以在虚拟机视图下方的**信息**栏中观察操作进度。

结果

在创建并注册虚拟设备后，相应的虚拟机组会显示在管理服务器上。ESX/ESXi 服务器上托管的所有虚拟机都将被显示为可管理。您可以对这些计算机进行备份和恢复。

8.1.5 创建集中式保管库

您将在此步骤创建集中式保管库用于备份计算机。开始之前，请先创建不受控保管库，该保管库仅是网络共享的快捷方式。通常情况下，建议安装存储节点并在节点上创建受控保管库，以使用重复数据删除功能。

1. 在**导航树**中，展开**保管库**并选择**集中式**。
2. 在工具栏上单击**创建**。
3. 在**名称**中，输入快捷方式的名称。
4. 在**类型**中，选择**不受控**。
5. 在**路径**中，单击**更改**然后指定存储备份的网络共享路径。单击**确定**。弹出提示框时，请提供共享文件夹的访问凭据。
6. 单击**确定**。您可在**保管库 > 集中式**下的**导航树**中查看保管库的名称。单击保管库名称以查看其可用空间和内容。

8.1.6 如何安装 VMware 工具

开始前，请在要备份的每台虚拟机上安装 VMware 工具。

若要安装“VMware 工具”：

1. 运行 VMware Infrastructure/vSphere Client。
2. 连接至 ESX 服务器。
3. 选择虚拟机并运行来宾操作系统。
4. 在虚拟机上单击鼠标右键并选择**安装/升级 VMware 工具**。

依照屏幕上的指示操作。

8.2 使用备份计划备份虚拟机

在此步骤中，您将对托管在相同服务器上的多台计算机进行备份并将存档保存在集中式保管库中。将为每一台计算机创建单独的存档。使用相似的步骤，您可以备份计算机的任意卷。

8.2.1 设置备份计划

1. 将中控台连接到管理服务器。
2. 在**导航树**中，展开**虚拟机**。
3. 在**虚拟机**下的任何组中，选择要备份的计算机。该计算机必须被显示为可管理（未以灰色显示）。
4. 右键单击该计算机，然后选择**备份**。

详细信息。您将进入**创建备份计划**视图。屏幕的标题将显示所生成的虚拟设备名称，以便您记住正在哪个 ESX/ESXi 服务器上进行操作。

5. 在**源类型**中的**备份内容**下，保留**整个虚拟机**的默认选择。

6. 在**要备份的项目**中，您将看到选定要备份的虚拟机。

详细信息。必要时，可单击**更改**并选择更多计算机。用于 ESX/ESXi 虚拟设备的代理程序未在计算机列表中显示，将不通过备份计划备份。

7. 在**备份位置**下，单击**更改**。在文件夹树中，展开**集中式**，然后选择您创建的保管库。单击**确定**以保存设置。

详细信息。将为每台虚拟机创建单独的存档。默认情况下，存档名称由虚拟服务器类型（本例中的 ESX）和虚拟机名称组成。**名称**字段显示默认存档名称所对应的变量。

8. 单击**确定**以创建备份计划。备份操作将立即启动。

详细信息。若已在步骤 6 中选择了多台计算机，则将逐台进行计算机备份。

8.2.2 监控任务进度和结果

在创建备份任务稍后，您将进入**所有物理机**视图。对应的虚拟机及其**信息 > 备份计划和任务**选项卡已被预选。您可在此查看备份计划的执行状况：**正在运行**。

- 要查看备份任务的进程和状况，请展开备份计划。要查看特定任务的日志，请右键单击此任务然后从上下文菜单中选择**查看日志**。
- 要查看操作日志，请在**导航树**中选择**日志**。要过滤特定计算机的日志条目，请在**受控实体**标题中输入计算机名。
- 如要查看所创建的存档，请在**导航树**中展开**保管库 > 集中式**的内容，然后选择用于保存存档的保管库。选择**磁盘存档**选项卡。每个存档分别包含一台虚拟机的一个备份。
- 如要查看备份内容，请展开存档，选择备份，然后单击**查看内容 > 显示为文件**。
- 要查看操作概要、检查警告或检查保管库的可用空间，请在**导航树**中选择**仪表盘**。
- 如要查看备份虚拟机的时间和成功情况，请选择包含该计算机的任何组。请查看**状态**，然后再查看**上次备份**列。其**状态**显示视该计算机上次备份任务完成的情况而定，可能为**确定**、**警告**或**错误**。您也可通过 vCenter 的**虚拟机**选项卡查看到相同信息，或通过各计算机的**摘要 > 注解**。

8.2.3 其他操作

- 备份任务完成后，您可以随时**再次运行**。每次运行任务都将在每个计算机存档上附加一个完整备份。
- 您可以**预定**备份计划。按预定执行 N 次后，每个存档都将包含相同计算机的 N 个备份。但是，备份开始前显示在 ESX/ESXi 服务器上的新计算机将不会被备份。如要为**备份时显示在服务器上的所有计算机**设置备份操作，可将备份策略应用于服务器所托管的计算机的动态组。所需的步骤将在此文档稍后描述。
- 您可以设置**保留规则**以及时处理旧的备份。
- 可使用增量和差异备份的方法，包括自定义或预定义备份方案，如 GFS 或汉诺塔。
- 您可以使用各种**备份选项**来自定义备份操作，例如备份前/后命令、网络带宽限制、错误处理或通知选项。

8.3 恢复虚拟机

在此步骤中，您将从先前创建的备份中恢复虚拟机。

创建恢复任务

1. 将中控台连接到管理服务器。
2. 在导航树中，展开**保管库 > 集中式**，然后选择用于保存存档的保管库。如果弹出显示提示框，请提供该保管库的访问凭据。
3. 选择**磁盘存档**选项卡。
4. 展开您要用于恢复虚拟机的存档，然后选择备份。
详细信息。 如果保管库中有多个存档，可根据您备份的计算机名查找存档。存档名称包含了计算机名。如果存档中有多个备份，可根据**创建时间**列中显示的创建时间查找备份。如果仍然无法确定，可以单击**查看内容 > 显示为文件**浏览备份内容。
5. 右键单击备份，然后选择**恢复**。
详细信息。 您将进入**恢复数据**视图。屏幕的标题将显示所生成的虚拟设备名称，以便您记住正在哪个 ESX/ESXi 服务器上进行操作。
6. 在**恢复什么**下的**数据类型**菜单中选择**磁盘**。
详细信息。 在默认情况下，备份中的所有磁盘都将被恢复。
7. 在**恢复位置**下的**恢复到中**，选择**现有虚拟机**。
8. 在**虚拟机**中单击**更改**。选择已经备份的现有虚拟机或其他现有虚拟机。
9. 对于备份中找到的每个磁盘：在**还原 'Disk N'到：**中单击**更改**，然后从现有计算机磁盘中选择目标磁盘。在**NT 签名**中，保留**新建**的默认设置。
10. 在**恢复选项**下的**设置**菜单中选择**更改**。选择**VM 电源管理**。勾选**开始恢复时关闭目标虚拟机**复选框。或者，使用您的 vSphere 客户端关闭目标虚拟机的电源。
详细信息。 恢复到某一计算机上时，该虚拟机必须处于停止状态。否则，恢复任务将失败。
11. 单击**确定**立即启动恢复。

监控任务进度和结果

您可以查看**所有物理机**视图。对应的虚拟机及其**信息 > 备份计划和任务**选项卡已被预选。您可在查看恢复任务的执行状态：**正在运行**。如要查看恢复任务的日志，请右键单击该任务，然后选择**查看日志**。

其他操作

- 将物理机备份恢复至新虚拟机或现有虚拟机
- 将个别磁盘或卷恢复至新虚拟机或现有虚拟机
- 在恢复期间调整磁盘和卷的大小
- 为新虚拟机配置其他设置
- 将恢复推迟到您指定的日期和时间。

8.4 使用备份策略集中备份多台计算机

遵循本节中的说明，您将为备份时在 ESX 服务器上显示的所有虚拟机创建定期备份。

8.4.1 创建备份策略

您将在此步骤设置备份策略，以将整个计算机备份至创建的集中式保管库。此策略可应用于物理机、虚拟机及物理机组或虚拟机组。

1. 在**导航树**中，右键单击**备份策略**，然后单击**创建备份策略**。
2. 在**备份内容**的**要备份的项目选择规则**下，单击**更改**，然后从下拉列表中选择**[所有卷]**。
详细信息。 **[所有卷]**选择规则表示备份运行 Windows 的计算机上的所有卷以及运行 Linux 的计算机上的所有已加载卷。
3. 在**备份位置**下的**存档**中，单击**更改**。保留默认设置**将所有计算机的存档存储在一个地方**。在文件夹树中，展开**集中式**，然后选择您创建的保管库。如果弹出提示框，请提供该保管库的访问凭据。单击**确定**以保存设置。
详细信息。 将为每台虚拟机创建独立的存档。默认情况下，存档名称将包含策略名称和虚拟机名称。**名称**字段显示默认存档名称所对应的变量。
4. 单击**确定**以创建策略。该策略将在**备份策略**视图中显示。

8.4.2 应用备份策略

在此步骤中，您可以将备份策略应用于 **ESX/ESXi 服务器托管的虚拟机动态组**。

1. 右键单击该策略，然后单击**应用**。
2. 在**选择计算机**窗口中，选择**虚拟机**，然后再选择与 ESX/ESXi 服务器对应的组，然后单击**确定**即可进行策略部署。
结果。 此策略将立即开始将计算机备份至指定的保管库。计算机将逐一进行备份。

8.4.3 监控备份进程和结果

部署备份策略时，即创建备份任务时，策略部署状态为**正在部署**。创建所有必要的任务后，策略状态变为**已部署**，且其状况为**正常**。


- 要查看备份任务的进程和状况，请在**导航树**中选择**任务**。要查看特定任务的日志，请右键单击此任务然后从上下文菜单中选择**查看日志**。
- 要查看操作日志，请在**导航树**中选择**日志**。要过滤特定计算机的日志条目，请在**受控实体**标题中输入计算机名。
- 如要创建有关虚拟机备份状态的报告，请从**导航树**中选择**报告**。右键单击**虚拟机 (按状态)**，然后从上下文菜单中选择**生成**。如要创建有关所有任务活动的报告，请右键单击**上月的任务活动**，然后从上下文菜单中选择**生成**。

请启用活动内容 (JavaScript) 以便您的网络浏览器能够正确显示生成报告中的日期和其他信息。

8.4.4 其他操作

- 创建策略，用于备份虚拟机上的**单个卷**。使用备份计划时，必须分别为每一台计算机创建上述备份计划
- **预定策略**，为根据策略创建的备份设置**保留规则**，通过各种**备份选项**自定义策略
- 对 vCenter 集成产生的**任何组**应用策略

请记住，将策略应用于组时，将只备份由 ESX/ESXi 代理程序管理的计算机。如果组中包含了不可管理的计算机，这些计算机不会被备份，除非其主机已部署 ESX/ESXi 代理程序。

- 为虚拟机**创建自己的组**，然后应用策略。
- 在同一管理服务器上注册**物理机**，比如 Hyper-V 主机，然后应用相同或不同的策略。
- 根据管理服务器的报告数据库执行 SQL 查询，创建**详细报告**
- 使用 F1 键或在有问号按钮出现时单击该按钮，即可进入上下文**联想帮助系统**。